

## RB 18 LTX 60 RBE 9-60



BG Превод на оригиналната инструкция за експлоатация.

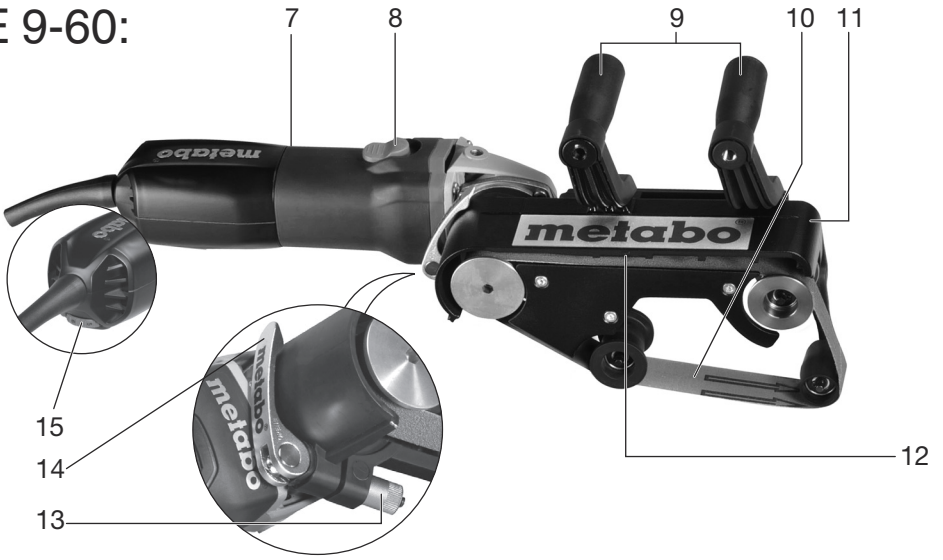
**Euromaster**

“Евромастер Импорт - Експорт” ООД  
производителя. Адрес на управление на фирмата: гр. София 1231, бул.  
“Ломско шосе” 246, тел. 0700 44 155, [www.euromasterbg.com](http://www.euromasterbg.com); e-mail: [info@euromasterbg.com](mailto:info@euromasterbg.com)

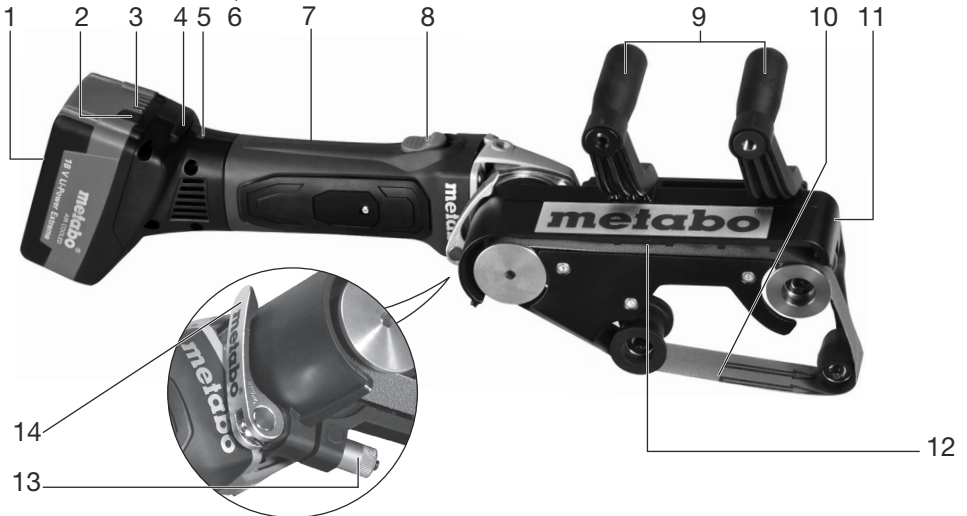
[www.metabo.com](http://www.metabo.com)

**Made in Germany**

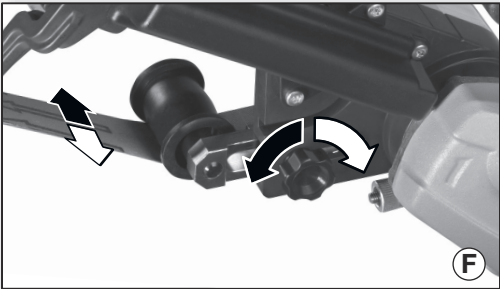
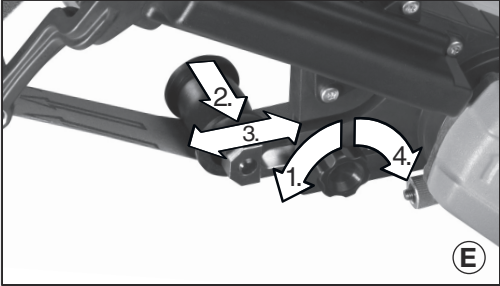
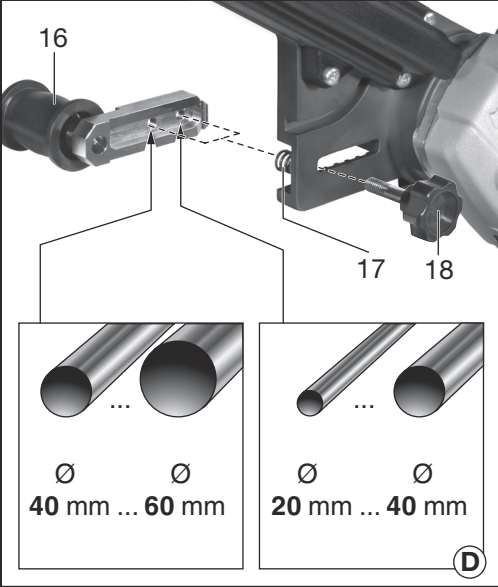
# RBE 9-60:

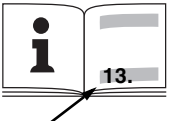



# RB 18 LTX 60:



# RBE 9-60, RB 18 LTX 60:



		<b>RB 18 LTX 60</b> *1) Serial Number: 00192...	<b>RBE 9-60</b> *1) Serial Number: 02183...
<b>U</b>	V	18	-
<b>P<sub>1</sub></b>	W	-	900
<b>P<sub>2</sub></b>	W	-	470
<b>B<sub>B</sub></b>	mm (in)	20-30 ( <sup>25</sup> / <sub>32</sub> - 1 <sup>3</sup> / <sub>16</sub> )	20-30 ( <sup>25</sup> / <sub>32</sub> - 1 <sup>3</sup> / <sub>16</sub> )
<b>B<sub>L</sub></b>	mm (in)	533 (21)	533 (21)
<b>D</b>	mm (in)	20 - 60 ( <sup>25</sup> / <sub>32</sub> - 2 <sup>3</sup> / <sub>8</sub> )	20 - 60 ( <sup>25</sup> / <sub>32</sub> - 2 <sup>3</sup> / <sub>8</sub> )
<b>U<sub>a, max</sub></b>	°	190	190
<b>v<sub>0</sub></b>	m/s	9,2	8,0 - 14,0
<b>m</b>	kg (lbs)	3,3 (7.3)	3,1 (6.8)
<b>a<sub>h</sub>/K<sub>h</sub></b>	m/s <sup>2</sup>	< 2,5 / 1,5	< 2,5 / 1,5
<b>L<sub>pA</sub>/K<sub>pA</sub></b>	dB(A)	83 / 3	88 / 3
<b>L<sub>WA</sub>/K<sub>WA</sub></b>	dB(A)	94 / 3	99 / 3


\*2) 2014/30/EU, 2006/42/EC, 2011/65/EU  
\*3) EN 62841-1:2015, EN 62841-2-4:2014, EN 50581:2012 ISO12100:2010

2020-03-10, Bernd Fleischmann  
Direktor Produktentstehung & Qualität (Vice President Product Engineering & Quality)  
\*4) Metabowerke GmbH - Metabo-Allee 1 - 72622 Nuertingen, Germany

*ppa. B.F.*

# Инструкция за експлоатация

## 1. Декларация за съответствие

Декларираме на своя отговорност: Тези шлайфове за тръби, идентифицирани по тип и сериен номер \*1), отговарят на всички съответни разпоредби на директивите \*2) и стандартите \*3). Техническа документация на адрес \*4) - виж страница 3.

## 2. Област на приложение

Машината е предназначена за сатиниране, матиране, структуриране, полиране и заглаждане на метални тръби без използване на вода.

Само потребителят носи отговорност за повреди, причинени от неправилна употреба. Трябва да се спазват общоприетите разпоредби за предотвратяване на злополуки и приложените инструкции за безопасност.

## 3. Общи мерки за безопасност



Спазвайте текстовете, обозначени с този символ, за ваша собствена защита и за защита на вашия електроинструмент!



**ПРЕДУПРЕЖДЕНИЕ** - За да намалите риска от нараняване, прочетете инструкциите за експлоатация.



**ПРЕДУПРЕЖДЕНИЕ** - Прочетете всички инструкции за безопасност, указания, илюстрации и технически данни, предоставени с този електроинструмент. *Неспазването на следващите инструкции може да доведе до токов удар, пожар и/или сериозно нараняване.*

**Съхранявайте цялата информация и инструкции за безопасност за бъдещи справки.**

Предавайте електроинструмента си само заедно с тези документи.

## 4. Специални инструкции

**Дръжте електроинструмента за изолираните участъци, тъй като шкурката може да повреди собствения захранващ кабел.** Повреждането на кабел под напрежение може да постави металните части под напрежение и да доведе до токов удар.

При шлайфане на метали се образуват искри. Уверете се, че няма опасност за хората. Поради опасност от пожар, в близост не трябва да има запалими материали.

Носете антифони. Излагането на шум може да доведе до загуба на слуха.

Носете предпазни ръкавици..

Носете плътно прилепнали защитни ръкавици и работно облекло и не носете свободни дрехи или бижута. Дръжте косата и дрехите далеч от движещите се части. Свободните дрехи, бижутата или дългата коса могат да бъдат захванати от движещите се части.



**ПРЕДУПРЕЖДЕНИЕ** - Винаги носете предпазни очила.



Носете подходяща противопрахова маска (филтър клас 3).

Обезопасете обработвания детайл срещу приплъзване, например с помощта на затягащи приспособления.

Проверете дали допълнителните ръкохватки (9) пасват добре и ако е необходимо, ги завийте здраво.

Никога не доближавайте ръката си до въртящите се части на уреда или до движещата се шлифовъчна лента.

Отстранявайте праха от шлайфане и други подобни, само когато машината е в покой.

Допустимата скорост на шлифовъчната лента трябва да бъде поне толкова висока, колкото е посочената на електроинструмента скорост на лентата на празен ход. Лента, която се движи по-бързо от допустимото, може да се скъса и да се разлети.

Преди всяка употреба проверявайте дали шлайф лентата е правилно закрепена и дали лежи изцяло върху ролките. Извършете пробно пускане: Оставете машината да работи в продължение на 30 секунди на празен ход в безопасна позиция. Незабавно спрете, ако се появят значителни вибрации или ако бъдат открити други дефекти. Ако възникне такова събитие, проверете машината, за да установите причината.

**Намаляване на замърсяването с прах:**



**ПРЕДУПРЕЖДЕНИЕ** - Някои прахове, образувани при шлайфане, рязане, шлифоване, пробиване и други операции, съдържат вещества, за които е известно, че причиняват рак, вродени дефекти или други репродуктивни увреждания. Някои примери за такива химикали са:

- Олово от боя на оловна основа,
- минерален прах от тухли, цимент и други и други зидарски материали, и
- арсен и хром от химически обработена дървесина, дърво.

Рискът за вас от тази експозиция варира в зависимост от това колко често извършвате този вид работа. Извършвайте. За да намалите експозицията на тези химикали: Работете в добре проветрено място и работите с одобрени предпазни средства, като например такива противопрахови маски, които са специално проектирани да филтрират микроскопично малки частици.

## bg БЪЛГАРСКИ

Това се отнася и за прах от други материали, напр. някои видове дървесина (като дъбов или буков прах), метали и азбест. Други известни заболявания са: алергични реакции и респираторни заболявания. Не допускайте прахът да попадне в организма. Спазвайте указанията и националните разпоредби, приложими за вашия материал, персонал, приложение и място на употреба (напр. разпоредби за безопасност, изхвърляне). Улавяйте получените частици в мястото на възникване и избягвайте отлагания в околното пространство. Използвайте подходящи аксесоари за специална работа. Това намалява неволното изпускане на частици в околната среда. Използвайте подходящо прахоулавяне. Намалете праховото натоварване, като:

- не насочвайте отделящите се частици и потока на отработения въздух от машината към себе си или към намиращите се в близост лица, както и към отлагания на прах,
- използвайте аспирационна система и/или въздухопречиствател,
- проветрявайте добре работното място и го поддържайте чисто чрез прахосмукачка. Метенето или издухването раздвижва праха.
- Почиствайте с прахосмукачка или перете защитното облекло. Не издухвайте, не тупайте и не почиствайте с четка.

### 4.1 Специални инструкции за безопасност:

Изключете щепсела от контакта, преди да извършвате каквито и да било настройки, преобразувания, поддръжка или почистване.

Уверете се, че машината е изключена, когато включвате щепсела към електрическата мрежа.

По време на обработката, особено на метали, във вътрешността на машината може да се отложи проводящ прах. Това може да доведе до прехвърляне на електроенергия към корпуса на машината. Това може да доведе до временен риск от токов удар. Поради това е необходимо редовно, често и старателно да продухвате машината със сгъстен въздух през задните вентилационни отвори, докато машината работи. По време на този процес машината трябва да се държи здраво.

Препоръчва се да се използва стационарна аспирационна система и да се свърже устройство за остатъчен ток (RCD) преди нея. Ако машината е изключена от прекъсвача за остатъчен ток, машината трябва да се провери и почисти. За почистването на двигателя вижте глава 8

Почистване.

### 4.2 Специални инструкции за безопасност за акумулаторни машини:

Извадете акумулаторната батерия от машината, преди да извършвате каквито и да било настройки, преобразувания, поддръжка или почистване.

Уверете се, че машината е изключена, когато поставяте акумулатора.



Предпазвайте батериите от влага!



Не излагайте батериите на огън!



Не използвайте дефектни или деформирани батерии!

Не отваряйте батериите!

Не докосвайте и не свързвайте никакво контактите на акумулаторите!



От дефектните литиево-йонни акумулаторни батерии може да излезе леко кисела, запалима течност!



Ако течността от батерията изтече и попадне върху кожата, изплакнете я незабавно с обилно количество вода. Ако течността попадне в очите ви, измийте ги с чиста вода и незабавно потърсете медицинска помощ!

### Транспортиране на Li-ion акумулатори:

Транспортът на Li-Ion акумулатори е предмет на законодателството за опасни товари (UN 3480 и UN 3481). Уточнете действащите в момента разпоредби при транспортиране на Li-ion акумулатори. Ако е необходимо, попитайте транспортната си фирма. Сертифицирани опаковки се предлагат от Metabo.

Изпращайте акумулаторни батерии само ако корпусът не е повреден и не изтича течност. Преди изпращане извадете батерията от машината. Обезопасете контактите срещу късо съединение (напр. изолирайте ги с лепенка). Ако машината е дефектна, извадете акумулатора от машината.

## 5. Функционални елементи


Виж стр. 2 и стр. 3.


- 1 Акумулатор (RB 18 LTX 60)
- 2 Бутон за капацитета (RB 18 LTX 60)
- 3 Индикатор за капацитета (RB 18 LTX 60)
- 4 Бутон за освобождаване на акумулатора (RB 18 LTX 60)
- 5 Индикатор (RB 18 LTX 60)
- 6 Филтър (RB 18 LTX 60)
- 7 Ръкохватка
- 8 Пусков превключвател
- 9 Допълнителни ръкохватки
- 10 Шлифовъчна лентка
- 11 Шлифовъчна глава
- 12 Стрелка (показва посоката на движение на лентата)
- 13 Винт за регулиране на лентата
- 14 Затягащ лост
- 15 Потенциометър за регулиране на скоростта на лентата (RBE 9-60)
- 16 Ролка
- 17 Пружина
- 18 Винт (виж Глава 6.4 и 6.5)

## 6. Пускане в експлоатация

### 6.1 Мрежови машини

#### Връзка към мрежата

 Преди пускане в експлоатация проверете дали мрежовото напрежение и мрежовата честота, посочени на табелката, съответстват на данните на вашата електрическа мрежа.

 Включвайте дефектно токова защита (RCD) с максимален ток на задействане 30 mA.

#### Настройка на скоростта на лентата

Скоростта на лентата може да се избере предварително и да се регулира плавно с помощта на потенциометъра (15).

Позиции 1-6 съответстват приблизително на следните скорости на лентата:


1.....8,0 m/s	4..... 12,0 m/s
2.....9,5 m/s	5..... 13,0 m/s
3.....11,0 m/s	6..... 14,0 m/s


#### Видове ленти и препоръчителни скорости

Керамични, нормален и циркониев корунд .....положение 2 - 4  
 Metabo-Pyramid..... положение 3 - 5  
 Флийс.....положение 4 - 6  
 Филц (полиране) .....положение 4 - 6

### 6.2 Само за акумулаторни машини

#### Филтър за прах

 Ако работната среда е много замърсена, винаги поставяйте праховия филтър (6)..

 Когато е поставен праховият филтър (6), машината се загрява по-бързо. Електрониката предпазва машината от прегряване (вж. глава 9.).

Поставяне: Вж. стр. 2, фиг. А. Прикрепете праховия филтър (6), както е показано. Сваляне: Леко повдигнете праховия филтър (6) в горния край и го извадете надолу.

#### Въртящ се акумулатор

Вижте стр. 2, фиг. В.

Задната част на машината може да се завърта на 270° на 3 степени, което осигурява възможност за промяна на нейната форма в зависимост от условията на работа. Работете само в застопорено положение.

#### Акумулатор

#### Заредете батерията (1) преди употреба.

Заредете я отново, ако производителността ѝ намалее.

Инструкции за зареждане на акумулатора можете да намерите в инструкциите за експлоатация на зарядното устройство Metabo.

Литиево-йонните акумулатори имат дисплей за капацитет и сигнал (3):

- Натиснете бутона (2) и на дисплея се показва състоянието на заряда.

- Ако един LED индикатор мига, акумулаторът е почти празен и трябва да се зареди.


#### Изваждане и поставяне на батерията

**Изваждане:** Натиснете бутона за освобождаване (4) и издържайте акумулатора (1) надолу.

**Поставяне:** Плъзнете акумулатора (1), докато щракне на мястото си.

#### 6.3 Завъртане на главата (11) в работна позиция.

- Освободете лоста (14).
- Завъртете шлифовъчната глава (11) в желаната работна позиция.
- Затворете със сила затягащия лост (14) докрай.

 Силата на затягане е настроена правилно, ако затягащият лост (14) може да се премести със сила само до упора и главата (11) е здраво закрепена към уреда.

- Ако е необходимо, регулирайте силата на притискане на чрез завъртане на регулиращия винт (13) (при отворен лост (14)).

#### 6.4 Адаптиране към диаметъра на тръбата

##### a) Избор на диапазон на регулиране

Вижте стр. 3, фиг. D. Винтът (18) може да се завие в 2 различни гнезда. Това води до 2 различни диапазона на регулиране на ролката (16).

Забележка: Когато отвивате винта (18), внимавайте да не загубите намиращата се вътре пружина (17).


##### b) Преместване на ролката на шлайф лентата (фина настройка)

Вижте стр. 3, фиг. Е.

- Разхлабете винта (18) достатъчно, но не го отвивайте напълно.
- Наклонете и преместете ролката на шлифовъчната лента (16) по посока на стрелката.
- Затегнете отново винта (18).
- Регулирайте воденето на лентата (вж. глава 6.5).


#### 6.5 Регулиране на воденето на лентата

Вижте стр. 3, фиг. F.

 С винта (18) регулирайте така лентата, че тя да се движи в центъра на ролките.


## 7. Употреба


### 7.1 Вкл. /изкл. , постоянно включване


 Винаги дръжте машината с двете си ръце за предвидените ръкохватки (7) и (9).


Работата с две ръце е абсолютно задължителна. Загубата на контрол може да доведе до нараняване.

Не работете върху маса или върху поставка.

 Първо включете машината и едва след като достигне пълните си обороти, я поставете върху обработвания детайл.

 Уверете се, че машината не засмуква допълнителни количества прах и стружки. При включване и изключване на машината я дръжте далеч от отложения прах.

 След изключване на машината не я оставяйте, докато двигателят не спре.

 Ако машината е включена постоянно, тя ще продължи да работи, ако бъде изпусната. Затова винаги дръжте машината за предвидените ръкохватки, стойте стабилно и работете съсредоточено.

### Включване/непрекъснато включване:

Преместете превключвателя (8) напред. За да включите за непрекъсната работа, натиснете плъзгача надолу, докато се застопори.

**Изключване:** Натиснете и освободете задния край на превключвателя (8).

### 7.2 Процес на шлайфане

Първо включете машината и едва след това я поставете върху обработвания детайл.

Позиционирайте машината така, че шлифовъчната лента да е успоредна на повърхността на детайла.

По време на работа се уверете, че машината е разположена под прав ъгъл спрямо тръбата, така че лентата да не се отклонява от ролките.

Ъгълът на обгръщане се променя чрез натискане на допълнителните ръкохватки (9) една към друга.

Степента на отнемане може да се променя с промяна на приложения натиск.

Дръжте машината в постоянно движение, защото в противен случай може да се получат вдлъбнатини в материала.

## 8. Почистване, поддръжка

### 8.1 Почистване на мотора

Редовно, често и старателно продухвайте машината със състен въздух през задните вентилационни отвори. По време на този процес машината трябва да се държи здраво.

### 8.2 Смяна на шлифовъчната лента

- Съберете допълнителните ръкохватки (9) и извадете шлифовъчната лента (10).

- Поставете новата шлифовъчна лента върху ролките, така че стрелката от вътрешната страна на лентата да съвпадне със стрелката (12) на корпуса.

- Освободете допълнителните ръкохватки (9).

- Проверете дали шлифовъчната лента ляга изцяло върху ролките.

- Регулирайте воденето на лентата (вж. глава 6.5).

## 9. Отстраняване на проблеми

### 9.1 Мрежови машини

- **Защита от претоварване: Скоростта на натоварване РЯЗКО спада.** Температурата на двигателя е твърде висока! Оставете машината да работи на празен ход, докато се охлади.

- **Защита от претоварване: Скоростта на натоварване намалява СЛАБО.** Машината е претоварена. Продължете да работите с намален натиск.

- **Метабо S-автоматично предпазно изключване: Машината е изключена автоматично.** Машината се изключва, ако скоростта на нарастване на тока е твърде висока (напр. при внезапно блокиране).

Изключете машината чрез плъзгача на превключвателя (8). След това включете отново и продължете да работите нормално. Избягвайте по-нататъшни блокирания.

- **Защита от рестартиране: Машината не работи.** Защитата от повторно пускане се е задействала. Ако щепселът на електрическата мрежа се включи, докато машината е включена, или ако захранването се възстанови след прекъсване, машината няма да се стартира. Изключете машината и я включете отново.

### 9.2 Акумулаторни машини

- **Електронният сигнален индикатор (5) свети и оборотите намаляват.**

Температурата е твърде висока! Оставете машината да работи на празен ход, докато електронният сигнал на дисплея угасне.

- **Електронният сигнален дисплей (5) мига и машината не работи.** Защитата от рестартиране е сработила. Ако акумулаторната батерия е поставена, когато машината е включена, машината няма да се стартира. Изключете машината и я включете отново.

## 10. Аксесоари


Използвайте само оригинални акумулаторни батерии и аксесоари Metabo или CAS (Cordless Alliance System).

Използвайте само аксесоари, които отговарят на изискванията и характеристиките, посочени в настоящото ръководство за експлоатация.

Батерии с различен капацитет:  
 18 V Li-Power 4,0 Ah..... 6.25591  
 18 V Li-Power 5,2 Ah..... 6.25592  
 18 V LiHD 5,5 Ah..... 6.25342  
 18 V LiHD 8,0 Ah..... 6.25369

Зарядни устройства: ASC 55, ASC 145 и др.  
 За пълната гама от аксесоари вижте [www.metabo.com](http://www.metabo.com) или основния каталог.

## 11. Ремонтни дейности

 Ремонтите на електрически инструменти могат да се извършват само от квалифицирани електротехници!



Дефектиралият хранващ кабел може да бъде заменен само със специален, оригинален хранващ кабел Metabo, който се предлага от сервиза на Metabo. Ако вашият електроинструмент Metabo се нуждае от ремонт, моля, свържете се с представителя на Metabo. За адреси вижте [www.metabo.com](http://www.metabo.com). Можете да изтеглите списъци с резервни части от [www.metabo.com](http://www.metabo.com).

## 12. Опазване на околната среда

Спазвайте националните разпоредби за екологично изхвърляне и рециклиране на излезли от употреба машини, опаковки и принадлежности.



Само за страните от ЕС: Не изхвърляйте електрически уреди заедно с битовите отпадъци! В съответствие с Европейската директива 2012/19/ЕС относно отпадъците от електрическо и електронно оборудване и нейното транспониране в националното законодателство, използваното електрическо и електронно оборудване трябва да се събира отделно и да се рециклира по екологичен начин.

### Специални инструкции за машини с батерии:

Батерийните машини не трябва да се изхвърлят заедно с битовите отпадъци! Връщайте дефектните или употребявани акумулаторни батерии на вашия дилър на Metabo! Не изхвърляйте акумулаторите във вода.

## 13. Технически данни

Обяснения към информацията на стр. 4 могат да се променят в интерес на техническия прогрес.

U	= Напрежение на акумулатора
P <sub>1</sub>	= Номинална мощност
P <sub>2</sub>	= Отдавана мощност
B <sub>B</sub>	= Широчина на лентата
B <sub>L</sub>	= Дължина на лентата
D	= Обработваем диаметър на тръбите
U <sub>a, max.</sub>	= Макс. ъгъл на обгръщане
V <sub>0</sub>	= Скорост на лентата на празен ход
m	= Тегло с най-малкия акумулатор / тегло без кабел

Стойностите са определени в съответствие с EN 62841. Допустима температура по време на работа: от -20 °C до 50 °C (ограничена ефективност при температури под 0 °C). Допустима температура по време на съхранение: от 0 °C до 30 °C

== Прав ток (акумулаторни машини)

~ Променлив ток (мрежови машини)

□ Клас на изолация II (мрежови машини)

Посочените технически данни подлежат на допустими отклонения (в съответствие с приложимите стандарти).

RBE 9-60: Високоенергийните, високочестотни смущения могат да причинят колебания в скоростта. Те изчезват отново

веднага след отшумяването на смущенията.



### Емисионни стойности

Тези стойности дават възможност да се оценят емисиите на електроинструмента и да се сравнят различни електроинструменти. Действителното натоварване може да бъде по-високо или по-ниско в зависимост от условията на работа, състоянието на електроинструмента или използваните инструменти. При оценяването вземете предвид работните почивки и фазите на по-ниско натоварване. Определете защитни мерки за потребителя, напр. организационни мерки, въз основа на подходящо коригирани прогнозни стойности.

Обща стойност на вибрациите (векторна сума от трите направления), определена в съответствие с EN 62841:

a<sub>h</sub> = Стойност на вибрационните емисии (шлайфане на повърхности)  
K<sub>h</sub> = Несигурност (вибрации)

Типични A-претеглени нива на звука:

L<sub>рА</sub> = Ниво на звуковото налягане

L<sub>WA</sub> = Ниво на звуковата мощност

K<sub>рА</sub> · K<sub>WA</sub> = Несигурност

При работа нивото на шума може да надвиши 80 dB(A).



### Носете антифони!

**ГАРАНЦИОННА КАРТА**

МОДЕЛ.....

СЕРИЕН № .....

СРОК .....

*(за подробности виж гаранционните условия)*

№, дата на фактура / касов бон.....

**ДАНИИ ЗА КУПУВАЧА**

ИМЕ/ФИРМА .....

*(попълва се от служителя)*

АДРЕС.....

*(попълва се от служителя)***ДАНИИ ЗА ПРОДАВАЧА**

ИМЕ/ФИРМА .....

*(попълва се от служителя)*

АДРЕС .....

*(попълва се от служителя)*

ДАТА/ПЕЧАТ .....

**СЕРВИЗЕН ПРОТОКОЛ**

Приеман протокол	Дата на приемане	Описание на дефекта	Дата на предаване	Подпис

Централен сервиз: София, бул: "Ломско шосе" 246, тел.: 0700 44 155 (безплатен за цялата страна)

e-mail: [info@euromasterbg.com](mailto:info@euromasterbg.com)

## ГАРАНЦИОННИ УСЛОВИЯ

### ЗАДЪЛЖИТЕЛНИ ДОКУМЕНТИ:

- Копие от фактура
- Гаранционна карта
- Разпечатка на регистрацията в интернет за 3-годишна гаранция

### ГАРАНЦИОННИ СРОКОВЕ:

Минималната законова гаранция от 24 месеца по смисъла на ЗЗП, важи само за физически лица, за юридически лица гаранцията е 12 месеца, освен ако не е упоменато друго от производителя:

- Електроинструменти Метабо и, регистрирани в интернет на адрес: [www.metabo.com/xxl](http://www.metabo.com/xxl) в едномесечен срок след закупуването им 3 години
  - Електроинструменти Метабо без регистрацията в интернет 1 година
  - Акумулаторни батерии Метабо > 4 Ah 3 години
  - Други Акумулаторни батерии и Зарядни устройства 6 месеца
- Всички неизправности по функционирането на машините, причинени от дефекти по сглобяването или по материала, забелязани по време на гаранционния срок, се отстраняват безплатно в централен сервиз на Евромасер Импорт-Експорт ООД - град София.

### ОТ ГАРАНЦИЯ СА ИЗКЛЮЧЕНИ:

- Повреди, причинени от естествено износване на четки, гумени плотове, ремъци, патронници, масло, лагери, о-пръстени, грес, кабели, сервизни пакети за профилактика, филтри свещи и други
- Повреди причинени от претоварване, лошо поддържане, замърсяване, пренапрежение
- Счупвания и пукнатини, причинени от удар
- Дефекти, причинени от износени или нестандартни консумативи
- Дефекти, които се дължат на неспазване инструкцията за експлоатация, претоварване и дейности, несъответстващи на техническите характеристики на машината
- Рекламация се приема само ако машината не е отваряна от потребителя или от неоторизиран сервиз.

### ПРАВИЛА НА ТЪРГОВСКА ГАРАНЦИЯ ЗА ПОТРЕБИТЕЛСКИ СТОКИ:

Независимо от търговската гаранция продавачът отговаря за липсата на съответствие на потребителската стока с договора за продажба съгласно гаранцията по чл. 112 – 115.

Чл. 112. (1) При несъответствие на потребителската стока с договора за продажба потребителят има право да предяви рекламация, като поиска от продавача да приведе стоката в съответствие с договора за продажба. В този случай потребителят може да избира между извършване на ремонт на стоката или замяната ѝ с нова, освен ако това е невъзможно или избраният от него начин за обезщетение е непропорционален в сравнение с другия.

(2) Смята се, че даден начин за обезщетяване на потребителя е непропорционален, ако неговото използване налага разходи на продавача, които в сравнение с другия начин на обезщетяване са неразумни, като се вземат предвид:

1. стойността на потребителската стока, ако нямаше липса на несъответствие;
2. значимостта на несъответствието;
3. възможността да се предложи на потребителя друг начин на обезщетяване, който не е свързан със значителни неудобства за него.

Чл. 113. (1) Когато потребителската стока не съответства на договора за продажба, продавачът е длъжен да я приведе в съответствие с договора за продажба.

(2) Привеждането на потребителската стока в съответствие с договора за продажба трябва да се извърши в рамките на един месец, считано от предявяването на рекламацията от потребителя.

(3) След изтичането на срока по ал. 2 потребителят има право да развали договора и да му бъде възстановена заплатената сума или да иска намаляване на цената на потребителската стока съгласно чл. 114.

(4) Привеждането на потребителската стока в съответствие с договора за продажба е безплатно за потребителя. Той не дължи разходи за експедиране на потребителската стока или за материали и труд, свързани с ремонта ѝ, и не трябва да понася значителни неудобства.

(5) Потребителят може да иска и обезщетение за претърпените вследствие на несъответствието вреди.

Чл. 114. (1) При несъответствие на потребителската стока с договора за продажба и когато потребителят не е удовлетворен от решаването на рекламацията по чл. 113, той има право на избор между една от следните възможности:

1. разваляне на договора и възстановяване на заплатената от него сума;
  2. намаляване на цената.
- (2) Потребителят не може да претендира за възстановяване на заплатената сума или за намаляване цената на стоката, когато търговецът се съгласи да бъде извършена замяна на потребителската стока с нова или да се поправи стоката в рамките на един месец от предявяване на рекламацията от потребителя.
- (3) Търговецът е длъжен да удовлетвори искане за разваляне на договора и да възстанови заплатената от потребителя сума, когато след като е удовлетворил три рекламации на потребителя чрез извършване на ремонт на една и съща стока, в рамките на срока на гаранцията по чл. 115, е налице следваща поява на несъответствие на стоката с договора за продажба.
- (4) Потребителят не може да претендира за разваляне на договора, ако несъответствието на потребителската стока с договора е незначително. Чл. 115. (1) Потребителят може да упражни правото си по този раздел в срок до две години, считано от доставянето на потребителската стока.
- (2) Срокът по ал. 1 спира да тече през времето, необходимо за поправката или замяната на потребителската стока или за постигане на споразумение между продавача и потребителя за решаване на спора.
- (3) Упражняването на правото на потребителя по ал. 1 не е обвързано с никакъв друг срок за предявяване на иск, различен от срока по ал. 1.

**EUROMASTER IMPORT EXPORT LTD**



1231, Sofia, Bulgaria, 246 Lomsko shose Blvd.,

tel.: +359 700 44 155

fax: + 359 2 934 00 90

[www.euromasterbg.com](http://www.euromasterbg.com); e-mail: [info@euromasterbg.com](mailto:info@euromasterbg.com)